

IP66 IK08



850°GWT TOT 167LM/W UGR<25



120°

OPAAL
DIFFUSER5 JAAR
GARANTIE

TECHNISCHE OMSCHRIJVING

Waterdichte LED-armatuur IP66 voor toepassingen die hoge eisen stellen aan veelzijdigheid, efficiëntie, flexibiliteit, lichtkwaliteit en techniek. Armatuurbehuizing uit sterk UV-bestendig polycarbonaat, vlamdovend. Behuizing voorzien van RVS sluitclips. Armatuurfamilie standaard voorzien van drivers met dipswitch schakelaar, waarmee 4-in-1 wattages en lichtstromen ingesteld kan worden (multilumen). Armatuurlichtstroom tussen 1250 tot 10.200lm, aansluitvermogen 10,00W tot 61,00W. Versies met mono-lichtkleur 3000K (warm wit), 4000K (neutraal wit) of 6500K (daglicht), of versies met 3-CCT (3 lichtkleuren in 1). Maximum efficacy 169 lm/w. Algemene kleurweergave-index (CRI) Ra >80. Zeer stabiele binning MacAdam Ellipse ≤3 (SDCM) voor mono en ≤4 (SDCM) voor 3-CCT versies. Gemiddelde levensduur L90(tq 25°C) = >50.000, L80(tq 25°C) = >100.000 volgens TM-21 extrapolatie, In-SITU temperatuurtest (ISTMT). Toelaatbare omgevingstemperatuur (ta): -25°C ~ + 40°C. Beschermklasse (EN 61140): I. Beschermklasse Ingress Protection (EN 60529): IP66, slagvastheid IEC 62262: IK08. Beoordeling van de gevaren van blauw licht (EN 62471): RG0, geen risico. Gloeidraadtest conform IEC 60695-2-11: 850°C. Met elektronische transformator, 5-aderige aansluitklem voor bedrading tot 2,5mm². Standaard voorbereid met 5x2,5mm² doorvoerbedrading, waarmee armaturen gekoppeld kunnen worden. Kabelentree 2x M20 met 8-14mm klembereik. Versies met DALI, Noodverlichting manuele of autotest, bewegingssensoren, step-dim (hoog-laag), en voorzieningen voor de aansluiting van lichtmanagement systemen op basis van DALI. Armaturen voldoen aan de fundamentele eisen van de van toepassing zijnde EU-richtlijnen en productveiligheidswet, zoals EMC, Lvd en RoHS. Armaturen zijn voorzien van een CE-markering en ENEC-keuring.



BESTELGEGEVENS

Artikelcode	Omschrijving	W	lm	lm/W	Kelvin	CRI	Input Current	Lifetime L80B10
4607696	TL Waterdicht Hermes IP66 120cm 21-35W 4000K 3100-5100lm	21-35	3100-5100	146	4000	≥80	0.18	100000
4607696-S	TL Waterdicht Hermes IP66 120cm 21-35W 4000K 3100-5100lm Sensor	21-35	3100-5100	146	4000	≥80	0.18	100000
4607696-N	TL Waterdicht Hermes IP66 120cm 21-35W 4000K 3100-5100lm Nood	21-35	3100-5100	146	4000	≥80	0.18	100000
4607696-SN	TL Waterdicht Hermes IP66 120cm 21-35W 4000K 3100-5100lm Sensor Nood	21-35	3100-5100	146	4000	≥80	0.18	100000
4607696-DA	TL Waterdicht Hermes IP66 120cm 21-35W 4000K 3100-5100lm DALI	21-35	3100-5100	146	4000	≥80	0.18	100000
4607696-DA-N	TL Waterdicht Hermes IP66 120cm 21-35W 4000K 3100-5100lm DALI Nood	21-35	3100-5100	146	4000	≥80	0.18	100000
4607702	TL Waterdicht Hermes IP66 150cm 24-42W 4000K 3750-6100lm	24-42	3750-6100	145	4000	≥80	0.20	100000
4607702-S	TL Waterdicht Hermes IP66 150cm 24-42W 4000K 3750-6100lm Sensor	24-42	3750-6100	145	4000	≥80	0.20	100000
4607702-N	TL Waterdicht Hermes IP66 150cm 24-42W 4000K 3750-6100lm Nood	24-42	3750-6100	145	4000	≥80	0.20	100000
4607702-SN	TL Waterdicht Hermes IP66 150cm 24-42W 4000K 3750-6100lm Sensor Nood	24-42	3750-6100	145	4000	≥80	0.20	100000
4607702-DA	TL Waterdicht Hermes IP66 150cm 24-42W 4000K 3750-6100lm DALI	24-42	3750-6100	145	4000	≥80	0.20	100000
4607702-DA-N	TL Waterdicht Hermes IP66 150cm 24-42W 4000K 3750-6100lm DALI Nood	24-42	3750-6100	145	4000	≥80	0.20	100000
1000497	TL Waterdicht Hermes IP66 150cm 36-61W 4000K 6000-10200lm 5x2,5mm dvb	36-61	6000-10200	167	4000	≥80	0.29	100000
1000497-S	TL Waterdicht Hermes IP66 150cm 36-61W 4000K 6000-10200lm 5x2,5mm dvb Sensor	36-61	6000-10200	167	4000	≥80	0.29	100000
1000497-N	TL Waterdicht Hermes IP66 150cm 36-61W 4000K 6000-10200lm 5x2,5mm dvb Nood	36-61	6000-10200	167	4000	≥80	0.29	100000
1000497-SN	TL Waterdicht Hermes IP66 150cm 36-61W 4000K 6000-10200lm 5x2,5mm dvb Sensor Nood	36-61	6000-10200	167	4000	≥80	0.29	100000
1000497-DA	TL Waterdicht Hermes IP66 150cm 36-61W 4000K 6000-10200lm 5x2,5mm dvb DALI	36-61	6000-10200	167	4000	≥80	0.29	100000
1000497-DA-N	TL Waterdicht Hermes IP66 150cm 36-61W 4000K 6000-10200lm 5x2,5mm dvb DALI Nood	36-61	6000-10200	167	4000	≥80	0.29	100000
1000466	TL Waterdicht Hermes IP66 60cm 10-18W 3000K-6000K 3-CCT 1250-2300lm 5x2,5mm dvb	10-18	1250-2300	138	3-4-6K	≥80	0.09	100000
1000466-S	TL Waterdicht Hermes IP66 60cm 10-18W 3000K-6000K 3-CCT 1250-2300lm 5x2,5mm dvb Sensor	10-18	1250-2300	138	3-4-6K	≥80	0.09	100000
1000473	TL Waterdicht Hermes IP66 120cm 20-35W 3000K-6000K 3-CCT 2700-5000lm 5x2,5mm dvb	20-35	2700-5000	142	3-4-6K	≥80	0.18	100000
1000473-S	TL Waterdicht Hermes IP66 120cm 20-35W 3000K-6000K 3-CCT 2700-5000lm 5x2,5mm dvb Sensor	20-35	2700-5000	142	3-4-6K	≥80	0.18	100000
1000473-N	TL Waterdicht Hermes IP66 120cm 20-35W 3000K-6000K 3-CCT 2700-5000lm 5x2,5mm dvb Nood	20-35	2700-5000	142	3-4-6K	≥80	0.18	100000
1000473-SN	TL Waterdicht Hermes IP66 120cm 20-35W 3000K-6000K 3-CCT 2700-5000lm 5x2,5mm dvb Sensor Nood	20-35	2700-5000	142	3-4-6K	≥80	0.18	100000
1000473-DA	TL Waterdicht Hermes IP66 120cm 20-35W 3000K-6000K 3-CCT 2700-5000lm 5x2,5mm dvb DALI	20-35	2700-5000	142	3-4-6K	≥80	0.18	100000
1000473-DA-N	TL Waterdicht Hermes IP66 120cm 20-35W 3000K-6000K 3-CCT 2700-5000lm 5x2,5mm dvb DALI Nood	20-35	2700-5000	142	3-4-6K	≥80	0.18	100000

Artikelcode	Omschrijving	W	lm	lm/W	Kelvin	CRI	Input Current	Lifetime L80B10
1000480	TL Waterdicht Hermes IP66 150cm 30-53W 3000K-6000K 3-CCT 4150-7700lm 5x2,5mm dvb	30-53	4150-7700	145	3-4-6K	≥80	0.25	100000
1000480-S	TL Waterdicht Hermes IP66 150cm 30-53W 3000K-6000K 3-CCT 4150-7700lm 5x2,5mm dvb Sensor	30-53	4150-7700	145	3-4-6K	≥80	0.25	100000
1000480-N	TL Waterdicht Hermes IP66 150cm 30-53W 3000K-6000K 3-CCT 4150-7700lm 5x2,5mm dvb Nood	30-53	4150-7700	145	3-4-6K	≥80	0.25	100000
1000480-SN	TL Waterdicht Hermes IP66 150cm 30-53W 3000K-6000K 3-CCT 4150-7700lm 5x2,5mm dvb Sensor Nood	30-53	4150-7700	145	3-4-6K	≥80	0.25	100000
1000480-DA	TL Waterdicht Hermes IP66 150cm 30-53W 3000K-6000K 3-CCT 4150-7700lm 5x2,5mm dvb DALI	30-53	4150-7700	145	3-4-6K	≥80	0.25	100000
1000480-DA-N	TL Waterdicht Hermes IP66 150cm 30-53W 3000K-6000K 3-CCT 4150-7700lm 5x2,5mm dvb DALI Nood	30-53	4150-7700	145	3-4-6K	≥80	0.25	100000

Initiële prestaties (conform IEC) - Tolerantie +/- 10%

PRODUCTGEGEVENS

Elektrische gegevens	
Ingangsspanning (V)	220-240
Ingangsfrequentie (Hz)	50/60
Arbeidsfactor (λ)	≥0.90
Driver	Interne
	Flikkervrij
	$P_{st}^{LM} \leq 1 \text{ SVM} \leq 4$
Dimbaar	Nee/DALI
Aansluiting	Max 3x2,5 mm² wire
	Push-Terminal 5-pole
THD	≤ 20 %

Certificaten & Normen	
Driver certificaten	CE
Armatuur certificaten	CE
IEC beschermingsklasse	I
IP-classificatie	IP66
IK-classificatie	IK08
Gloeidraadtest	850°C
UGR	≤ 25
Lichtbron vervangbaar	Ja
IEC	EN IEC 62722-2-1
LM80 (TM21) L90B50 (uur)	>50,000

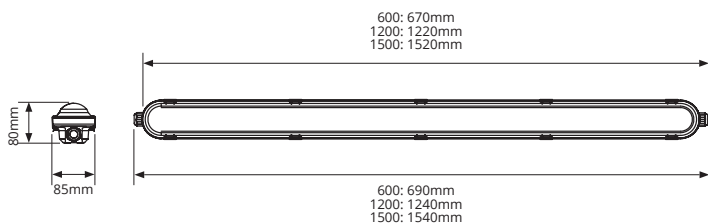
Toepassingsomstandigheden	
Omgevingstemperatuur Tq	25°C
Bereik omgevingstemperatuur	-25 ~ +40°C

Kleuren & materialen	
Materiaal behuizing	PC
Optisch-/Lens-/Reflectormateriaal	PC
Kleur behuizing	Grijs RAL7035

Artikelcode	Omschrijving	Driver failure rate at 5,000h	Inrush current		Max. Drivers op MCB			
			Ipeak (A)	Twidth (µs)	B 10A	B 16A	C 10A	C 16A
4607696	TL Waterdicht Hermes IP66 120cm 21-35W 4000K 3100-5100lm	≤1%	21.7	220	22	34	33	54
4607702	TL Waterdicht Hermes IP66 150cm 24-42W 4000K 3750-6100lm	≤1%	29.9	220	15	25	24	38
1000497	TL Waterdicht Hermes IP66 150cm 36-61W 4000K 6000-10200lm 5x2,5mm dvb	≤1%	30.9	220	11	17	17	27
1000466	TL Waterdicht Hermes IP66 60cm 10-18W 3000K-6000K 3-CCT 1250-2300lm 5x2,5mm dvb	≤1%	7.7	220	43	69	67	107
1000473	TL Waterdicht Hermes IP66 120cm 20-35W 3000K-6000K 3-CCT 2700-5000lm 5x2,5mm dvb	≤1%	21.7	220	22	34	33	54
1000480	TL Waterdicht Hermes IP66 150cm 30-53W 3000K-6000K 3-CCT 4150-7700lm 5x2,5mm dvb	≤1%	29.9	220	15	25	24	38

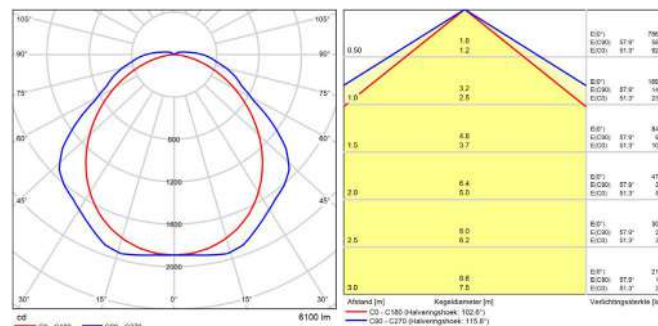
-S / -N / -SN / -DA / -DA-SC / -DA-N / -DA-SCN

AFMETINGEN

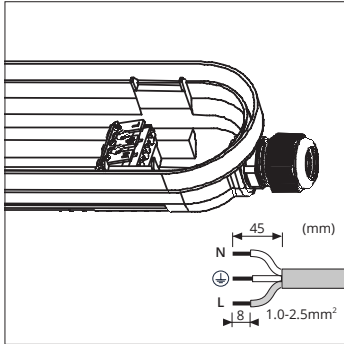


FOTOMETRISCHE GEGEVENS

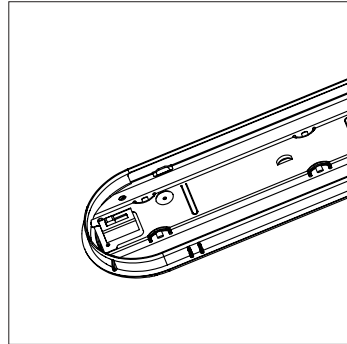
TL Waterdicht Hermes IP66 150cm 42W 4000K 6100lm (4607702)



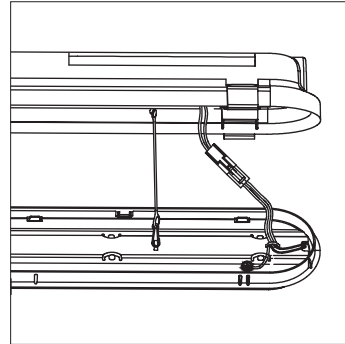
PRODUCTDETAILS



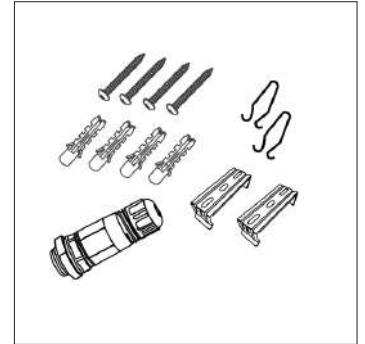
Standaard Multi-Watt Driver



Lichtkleurschakelaar 3-in-1 CCT versies (3000-4000-6000K)

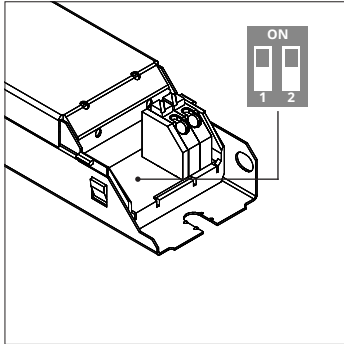


PCB vastgemonteerd aan de diffuser



Accessoires

EXTRA INFORMATIE

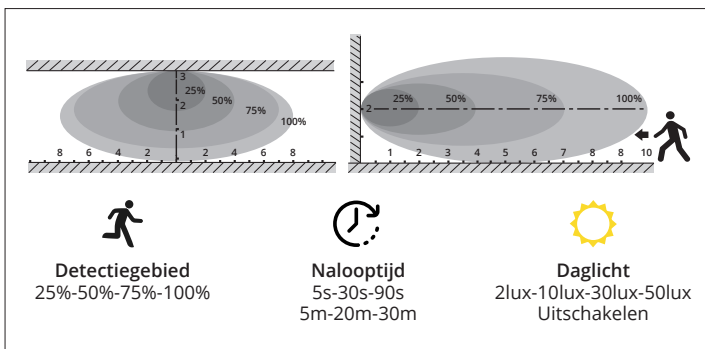


Standaard Multi-Watt Driver

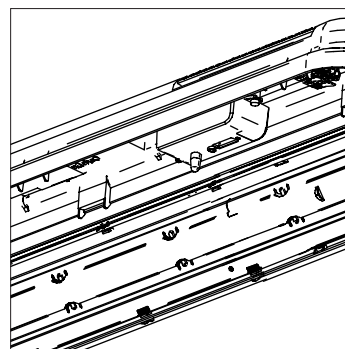
ON		
1	2	mA
ON	ON	200
OFF	ON	250
ON	OFF	300
OFF	OFF	350

Artikel-code	Omschrijving	200mA			250mA			300mA			350mA						
		W	3000K	4000K	6000K	W	3000K	4000K	6000K	W	3000K	4000K	6000K				
4607696	TL Waterdicht Hermes IP66 120cm 21-35W 4000K 3100-5100lm	21	-	3100	-	25	-	3450	-	30	-	4400	-	35	-	5100	-
4607702	TL Waterdicht Hermes IP66 150cm 24-42W 4000K 3750-6100lm	24	-	3750	-	30	-	4500	-	36	-	5400	-	42	-	6100	-
1000497	TL Waterdicht Hermes IP66 150cm 36-61W 4000K 6000-10200lm	36	-	6000	-	44	-	7300	-	53	-	8700	-	61	-	10200	-
1000466	TL Waterdicht Hermes IP66 60cm 10-18W 3000K-6000K 3-CCT 1250-2300lm	10	1250	1350	1325	13	1550	1650	1715	15	1750	2000	1900	18	2000	2300	2200
1000473	TL Waterdicht Hermes IP66 120cm 20-35W 3000K-6000K 3-CCT 2700-5000lm	20	2700	3050	2950	25	3250	3700	3550	30	3850	4350	4200	35	4400	5000	4800
1000480	TL Waterdicht Hermes IP66 150cm 30-53W 3000K-6000K 3-CCT 4150-7700lm	30	4150	4700	4550	37	5050	5700	5500	45	5950	6700	6450	53	6800	7700	7400

-S / -N / -SN / -DA / -DA-SC / -DA-N / -DA-SCN



Bewegingssensor
Maximale montagehoogte: 6 meter



Detectiegebied			Nalooftijd			Daglicht		
1	2		3	4	5	6	7	8
ON	ON	100%	ON	ON	ON	ON	ON	ON
OFF	ON	75%	OFF	ON	ON	ON	ON	ON
ON	OFF	50%	ON	OFF	ON	ON	OFF	ON
OFF	OFF	25%	OFF	OFF	ON	ON	OFF	ON
			ON	ON	OFF	ON	OFF	OFF
			OFF	OFF	OFF	ON	OFF	OFF

LED indicator

- Opladen
- Alles in orde
- Fout

Permanent geschakeld		Permanent niet geschakeld		Niet permanent (alleen nood)	
Nul	N	Nul	N	Nul	N
Aarde	⊕	Aarde	⊕	Aarde	⊕
Fase	L1	Fase	L1	Fase	L1
Geschakelde fase	L2	Brug tussen L1 en L2	L2		L2

Noodverlichting 3uur Manueel (4W / 560lm)